

## Waschblöcke GK

Aufsätze und Edelstahl-Arbeitsplatten

Code: 3163 000



### EINZELHEITEN

Material Edelstahl AISI 304

Textur Bürstung in Linie

Abmessungen 900x650 mm

Serienmäßige Ausstattung Befestigungshaken, Dichtung, Abfluss, Überlauf und Siphon, im Karton verpackt

Mischbatteriebohrungen 2 Bohrungen als Standard

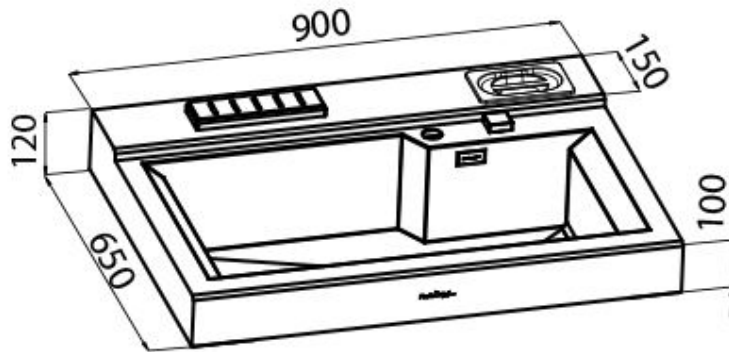
Einbauöffnung Siehe Datenblatt (für alle FT/FTS- und Unterbau-Modelle)

Beckengröße 730 x 440 mm

Abfluss Abfluss mit automatischer Bedienung SPACE- PA

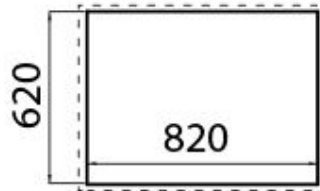
Typ Induktionskochfeld

## TECHNISCHE DATEN

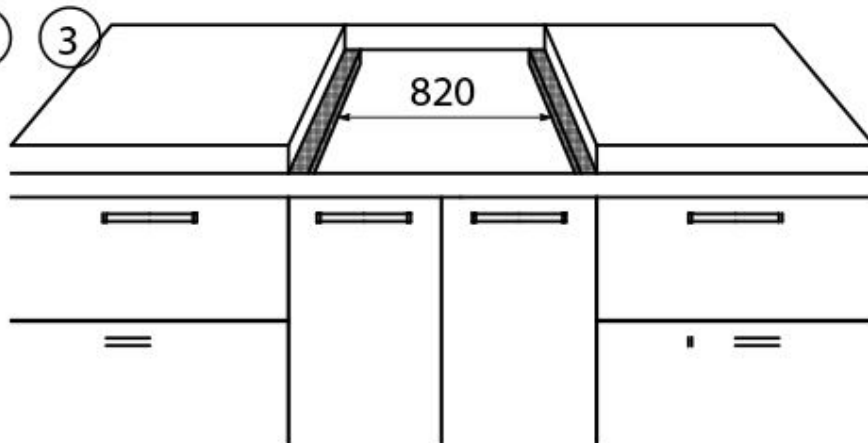


### Incasso

①



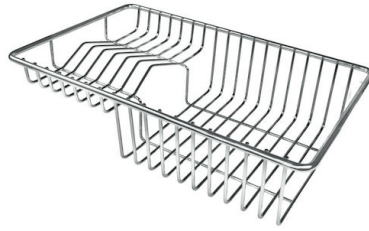
②



## OPTIONALES ZUBEHÖR



**Schneidebrett Twin aus HPDE**  
8644 100



**Tellerkorb aus Edelstahl**  
8100 303



**Verschiebbares Schneidebrett aus Iroko-Holz**  
8656 001